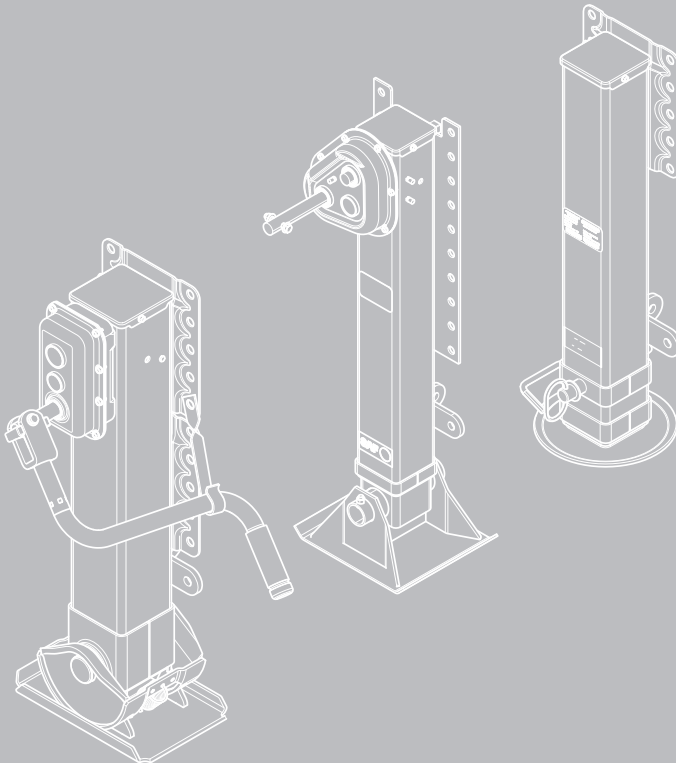


Betriebsanleitung

SAF Stützvorrichtungen Titan/ Titan PRO/SAF Atlas
SAF Fallstütze



1.1 Verehrter Kunde,

diese Betriebsanleitung hilft Ihnen, das Produkt von SAF-HOLLAND kennen zu lernen und seine bestimmungsgemäßen Einsatzmöglichkeiten zu nutzen.

Die Betriebsanleitung enthält wichtige Hinweise, wie das Produkt sicher, sachgerecht und wirtschaftlich betrieben wird. Ihre Beachtung hilft, Gefahren zu vermeiden, Störungen und Ausfallzeiten zu vermindern und die Zuverlässigkeit sowie die Lebensdauer des Produktes zu erhöhen. Lesen Sie die Betriebsanleitung aufmerksam durch und befolgen Sie die Anweisungen sorgfältig.

Es ist jederzeit zu gewährleisten, dass alle Personen die Tätigkeiten am Fahrzeug auszuführen haben, die Betriebsanleitung einsehen können.

Die Betriebsanleitung sollte stets im Handschuhfach des Fahrerhauses des Zugfahrzeuges aufbewahrt werden.

1.1 Urheberrecht

Im Sinne des Gesetzes gegen unlauteren Wettbewerb ist diese Betriebsanleitung eine Urkunde.

Das Urheberrecht davon verbleibt der

SAF-HOLLAND GmbH
Hauptstraße 26
D-63856 Bessenbach

Diese Betriebsanleitung enthält Texte und Zeichnungen, die ohne ausdrückliche Genehmigung des Herstellers weder vollständig noch teilweise

- vervielfältigt,
- verbreitet oder
- anderweitig mitgeteilt werden dürfen.

Zuwiderhandlungen verpflichten zu Schadenersatz.

Inhalt

1 Produktdaten.....	5
1.1 Identifizierung des Modells	5
1.2 Position des Typenschildes	5
1.3 Technische Daten	6
2 Ersatzteilbestellung.....	6
3 Allgemeine Informationen.....	6
3.1 Haftung	6
3.2 Garantien und Allgemeine Geschäftsbedingungen	7
3.3 Umweltschutz	7
4 Sicherheit.....	7
4.1 Zielgruppe	7
4.2 Bestimmungsgemäße Verwendung	8
4.3 Nicht bestimmungsgemäße Verwendung	8
4.4 Verwendete Sicherheitshinweise und Symbole	9
4.5 Kennzeichnung von Textstellen	9
4.6 Allgemeine Sicherheitshinweise	10
5 Aufbau.....	11
5.1 Allgemeine Hinweise zur Montage	11
5.2 Bauteilübersicht SAF Fallstütze	12
5.3 Bauteilübersicht SAF Stützvorrichtung Titan/Titan PRO/SAF Atlas	13
6 Bedienung.....	15
6.1 Allgemeine Hinweise zur Bedienung	15
6.2 SAF Fallstütze	15
6.3 Kurbelbedienung der SAF Stützvorrichtung Titan/Titan PRO/SAF Atlas	16
6.4 Getriebe und Gangwechsel der SAF Stützvorrichtung Titan/Titan PRO/SAF Atlas	17
6.5 Ab- und Aufsatteln eines Anhängerfahrzeuges	18
7 Prüfung.....	19
7.1 Allgemeine Hinweise zur Prüfung	19
7.2 Vor jeder Fahrt	20
7.3 Reinigung	20
7.4 Wartungsplan	21

7.5 Abschmieren der SAF Stützvorrichtungen Titan/Titan PRO/SAF	
Atlas	22
7.6 Funktionsprüfung	23
7.7 Problembeseitigung	23

de

1 Produktdaten

1.1 Identifizierung des Modells

Bei der Ersatzteilbestellung die genaue Typenbezeichnung des Produktes bereithalten.

Die 11-stellige Seriennummer (Serial-No.) steht auf dem Typenschild.

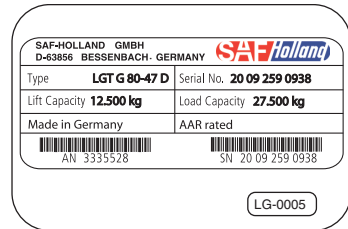


Abb. 1 · Typenschild

Nachfolgend sind die Daten für die Original-Ersatzteilbestellung von SAF-HOLLAND eingetragen.

Original Ersatzteilbestellung

Produktname	Typ	Serial-No.
SAF Stützvorrichtung	LGT G 80-47 G	20 09 259 0938
SAF Fallstütze	Montageplatte, oben	1025 30 001250 0
SAF Fallstütze	Montageplatte, unten	1025 30 001251 0

1.2 Position des Typenschildes

Das Typenschild ⇒Abb. 1 befindet sich an den gekennzeichneten Stellen⇒Abb. 2, –Pfeil–.

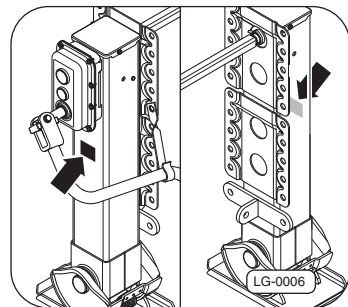


Abb. 2 · Position Typenschild

1.3 Technische Daten

Technische Daten der SAF Stützvorrichtungen

Stützvorrichtungen	SAF Titan/Titan PRO	SAF Atlas	SAF Fallstütze
Hublast	25.000 kg	24.000 kg	—
Statische Prüflast	55.000 kg	72.000 kg	—
Statische Stützlast	—	—	15.000 kg
Statische Last bei Rollenfuß	—	35.000 kg	—
Hub pro Kurbeldrehung			
Schnellgang	14,8 mm	6,0 mm	—
Lastgang	0,7 mm	0,7 mm	—

2 Ersatzteilbestellung

Bei der Original-Ersatzteilbestellung von SAF-HOLLAND ist auf die Baugruppen des jeweiligen Produktes zu achten.

Nachbauteile beeinflussen die Funktion des Produktes negativ, weisen geringere Standzeiten sowie Risiken und Gefahren auf, die nicht von SAF-HOLLAND abgeschätzt werden können. Außerdem erhöhen sie den Prüfaufwand ⇒ Seite 11.

Für die technische Betreuung der SAF-HOLLAND Produkte sowie die Bereitstellung von Teilen steht ein dichtes Servicenetz von SAF-HOLLAND Partnerbetrieben zur Verfügung (siehe Rückseite bzw. im Internet unter www.safholland.com).

Weitere Hinweise zur Ersatzteilidentifikation finden Sie auf unserer Homepage www.safholland.com im Bereich **“Aftermarket”**. Aktualisierungen werden im Bedarfsfall im Internet unter www.safholland.com veröffentlicht.

3 Allgemeine Informationen

3.1 Haftung

Es gelten grundsätzlich die „Allgemeinen Liefer- und Geschäftsbedingungen“ von SAF-HOLLAND.

SAF-HOLLAND schließt Haftungsansprüche bei Personen- und Sachschäden aus, die auf eine oder mehrere der folgenden Ursachen zurückzuführen sind:

- Nicht bestimmungsgemäße Verwendung des Produktes, ⇒Seite 8
- Nichtbeachten der Betriebsanleitung sowie der darin enthaltenen Sicherheitshinweise, ⇒Seite 10
- Eigenmächtige bauliche Veränderungen des Produktes,
- Mangelhafte Prüfung von Teilen, die dem Verschleiß unterliegen,
- Nicht sachgemäß und nicht rechtzeitig durchgeführte Wartungsarbeiten, ⇒Seite 21
- die Verwendung anderer als originaler Ersatzteile von SAF-HOLLAND,
- die Verwendung von beschädigten Teilen,
- Katastrophenfälle durch Fremdeinwirkung und höhere Gewalt.

3.2 Garantien und Allgemeine Geschäftsbedingungen

Hinweise zu aktuellen Garantien und Allgemeinen Liefer- und Geschäftsbedingungen (AGB's) befinden sich auf unserer Homepage www.safholland.com im Bereich **"Verkauf"**.

3.3 Umweltschutz

Alle bei der Wartung und Pflege des Produktes anfallenden Bauteile, Hilfs- und Betriebsstoffe sind umweltgerecht zu entsorgen.

Recycelbare Bauteile sind von Öl und Schmierstoffen zu befreien und wieder in den Wertstoffkreislauf zurückzuführen. Dabei sind die Entsorgungshinweise der jeweiligen Hilfs- und Betriebsstoffe und die gültigen nationalen bzw. regionalen Bestimmungen zu beachten.

4 Sicherheit

4.1 Zielgruppe

Das Kapitel **Bedienung** und **Prüfung** in der Betriebsanleitung beschränken sich ausschließlich auf den Gebrauch durch den Betreiber und durch ihn autorisierte und unterwiesene Personen.

Der Betreiber hat sicherzustellen, dass die durch ihn autorisierten Personen regelmäßig in den Inhalten der Betriebsanleitung, insbesondere der darin enthaltenen Sicherheitshinweise, unterwiesen werden.

Das Kapitel **Aufbau** beschränkt sich ausschließlich auf den Gebrauch durch den Erstausrüster (OEM) und durch ihn autorisierte und unterwiesene Personen.

4.2 Bestimmungsgemäße Verwendung

Das Produkt ist nach dem Stand der Technik und den anerkannten sicherheitstechnischen Regeln gebaut. Dennoch können bei der Verwendung Gefahren für den Bediener oder Dritte bzw. Beschädigungen des Gerätes und anderer Sachwerte entstehen.

Die Stützvorrichtung ist zum Anbau an einem Anhängerfahrzeug bestimmt. Sie darf nur in Verkehr gebracht werden, wenn sie gemäß den SAF-HOLLAND Einbaurichtlinien an einem den landesspezifischen Bestimmungen entsprechenden Anhängerfahrzeug (z.B. Sattelanhänger oder Zentralachsanhänger) montiert ist.

Die an ein Anhängerfahrzeug montierte SAF Stützvorrichtung ist für folgende Verwendung bestimmt:

- Einstellen des Anhängerfahrzeuges auf Kupplungshöhe der Zugeinrichtung zum An- oder Abkuppeln,
- Abstützen des abgekuppelten Anhängerfahrzeuges.

Zur bestimmungsgemäßen Verwendung gehört auch:

- das Beachten der Betriebsanleitung und die Umsetzung der in der Betriebsanleitung angegebenen Arbeitsschritte,
- das Einhalten der Leistungsgrenzen → Abb. 1 des Produktes,
- die Einhaltung aller Prüfungs- und Wartungsangaben → Seite 19,
- die Verwendung der aufgeführten Hilfs- und Betriebsstoffe → Seite 22 sowie deren umweltgerechte Entsorgung → Seite 7.

Eine betriebssichere Funktion wird nur bei Einhaltung aller für das Produkt geltenden Anweisungen, Einstellungen und Leistungsgrenzen gewährleistet.

4.3 Nicht bestimmungsgemäße Verwendung

Bei Missachtung folgender Punkte können Schäden am Produkt oder lebensgefährliche Verletzungen entstehen.

- Verwendung entgegen den zulässigen Belastungswerten der zulässigen Hub-, Prüf- und Stützlast oder die Überschreitung der Technischen Werte → Seite 6,
- Befestigung von Hebevorrichtungen.
- andere Anwendungen als die Empfohlenen.



Hinweis:

Für alle Personen- und Sachschäden, die aus nicht bestimmungsgemäße Verwendung entstehen, ist nicht der Hersteller, sondern der Betreiber des Fahrzeuges verantwortlich.

4.4 Verwendete Sicherheitshinweise und Symbole

Mit den folgenden Symbolen sind besonders wichtige Informationen bzw. Textstellen gekennzeichnet. Stellen Sie sicher, diese vor Arbeiten mit dem Produkt immer zu lesen und zu beachten.



Gefahr!

Dieser Sicherheitshinweis mit dem Signalwort warnt vor einem möglichen Sicherheitsrisiko oder vor schweren und tödlichen Verletzungen!



Vorsicht!

Dieser Sicherheitshinweis mit dem Signalwort warnt vor möglichen Schäden am Produkt!



Hinweis:

Kennzeichnung besonderer Anwendertipps und anderer besonders nützlicher oder wichtiger Informationen für effizientes Arbeiten sowie wirtschaftliche Nutzung.

4.5 Kennzeichnung von Textstellen

- Kennzeichnung von Handlungsanweisungen und Informationen in Sicherheitshinweisen

1., 2., 3., ... Kennzeichnung von Arbeitsschritten

4.6 Allgemeine Sicherheitshinweise



Gefahr!

Gefahr schwerer Verkehrsunfälle durch Verlust der Verkehrs- und Betriebssicherheit, die zu schweren oder tödlichen Verletzungen führen können!

Bitte beachten Sie zur Erhaltung der Betriebs- und Verkehrssicherheit Ihrer Stützvorrichtung unbedingt folgende Sicherheitshinweise:

Betrieb

- Die Stützvorrichtungen dürfen nur in einwandfreiem, funktionstüchtigem Zustand betrieben werden.
- Überprüfen Sie die Sicherheitseinrichtungen regelmäßig auf ihre Funktionstüchtigkeit.
- Die erforderlichen persönlichen Schutzausrüstungen für das Bedienungs-, Wartungs- und Reparaturpersonal müssen zur Verfügung stehen und benutzt werden.
- Die SAF Fallstütze kann nur verwendet werden, wenn die Zugmaschine mit einer luftgefederten Hinterachse ausgestattet ist.
- Die SAF Fallstütze ist nicht für den Fährbetrieb geeignet.

Allgemeine Sicherheitshinweise

- Die an der Stützvorrichtung angebrachten Sicherheits- und Warnhinweise dürfen nicht entfernt werden und müssen in einem leserlichen Zustand sein. Beschädigte oder unlesbar gewordene Schilder sind umgehend zu erneuern.
- Es dürfen keine eigenmächtigen Veränderungen an der Stützvorrichtung vorgenommen werden.

5 Aufbau

5.1 Allgemeine Hinweise zur Montage

**Gefahr!**

Gefahr schwerer Verkehrsunfälle durch Verlust der Verkehrs- und Betriebssicherheit die zu schweren oder tödlichen Verletzungen führen können!

Es sind vor Beginn der Montage die Allgemeinen Sicherheitshinweise zu beachten ⇒Seite 10.

- Verwendung nur von Original-Ersatz- und Original-Zubehörteilen, diese Teile sind speziell für die SAF Stützvorrichtungen konzipiert. Bei fremdbezogenen Teilen ist nicht gewährleistet, dass sie Beanspruchungs- und sicherheitsgerecht konstruiert und gefertigt sind.
- Teile und Sonderausstattung, die nicht von der SAF-HOLLAND geliefert wurden, sind auch nicht von uns zur Verwendung an der Stützvorrichtung freigegeben.
- Vor Beginn der Montage ist die Stützvorrichtung und alle beiliegenden Teile auf Transportschäden zu kontrollieren.

5.2 Bauteilübersicht SAF Fallstütze

Bauteilübersicht SAF Fallstütze

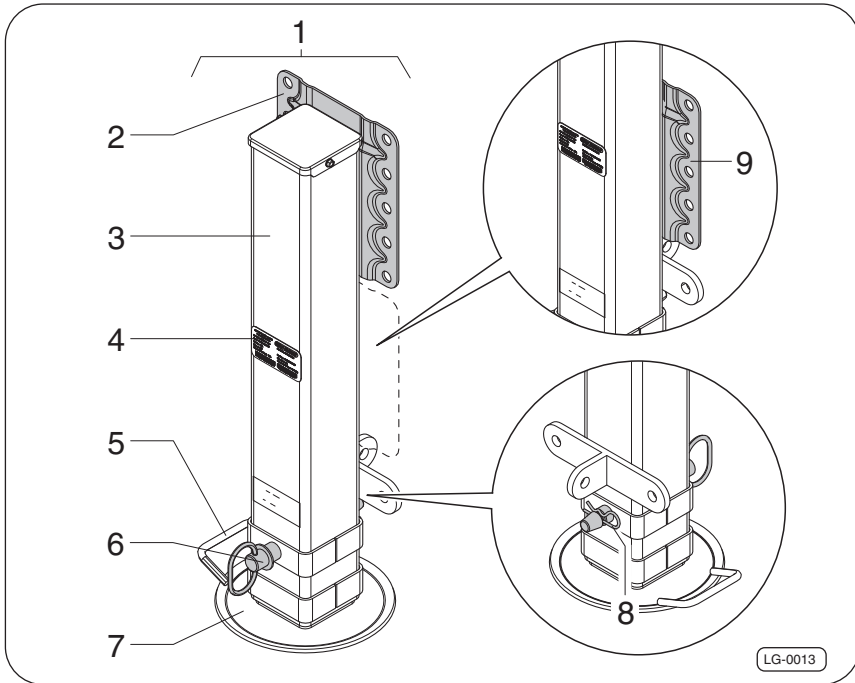


Abb. 3 · Bauteilübersicht SAF Fallstütze

Bauteile SAF Fallstütze

⇒Abb. . 3, Pos.	Bezeichnung	Pos.	Bezeichnung
-1-	SAF Fallstütze	-2-	Montageplatte, oben
-3-	Standfuß (Stahl)	-4-	Typenschild
-5-	Ziehgriff	-6-	Arretierungsbolzen
-7-	Bodenplatte	-8-	Sicherungssplint
-9-	Montageplatte, unten		

5.3 Bauteilübersicht SAF Stützvorrichtung Titan/Titan PRO/SAF Atlas

Bauteilübersicht SAF Stützvorrichtung Titan/Titan PRO/SAF Atlas

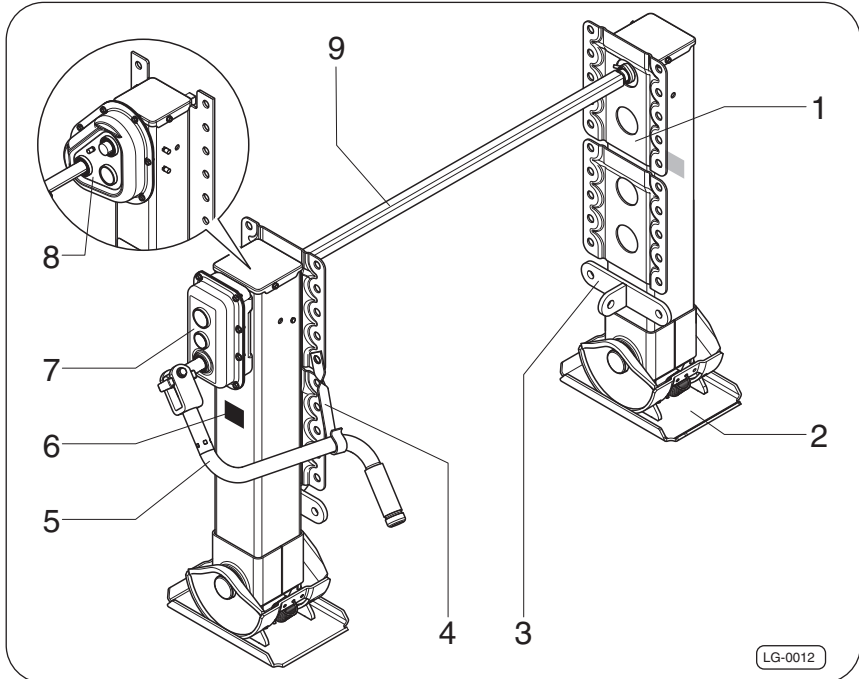


Abb. 4 · Bauteilübersicht SAF Stützvorrichtungen

Bauteile SAF Stützvorrichtungen

⇒Abb. 4, Pos.	Bezeichnung	⇒Abb. 4, Pos.	Bezeichnung
-1-	Montageplatte	-2-	Ausgleichsfuß
-3-	Halter für Verstrebung	-4-	Kurbelhalter
-5-	Kurbel	-6-	Typenschild
-7-	Getriebox	-8-	SAF Atlas
-9-	Verbindungswelle		

Zubehörteile SAF Titan/Titan PRO

⇒Abb. . 5, Pos.	Bezeichnung	⇒Abb. 5, Pos.	Bezeichnung
-1-	Ausgleichsfuß	-2-	Stützfuß niedrig
-3-	Stützfuß hoch	-4-	Halbrundfuß

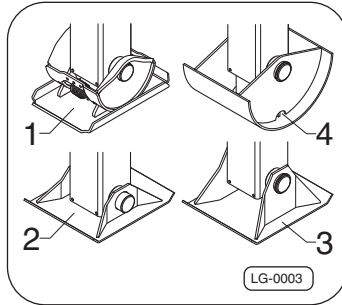


Abb. 5 · Zubehörteile SAF Titan/Titan PRO

Zubehörteile SAF Atlas

⇒Abb. . 6, Pos.	Bezeichnung	⇒Abb. 6, Pos.	Bezeichnung
-1-	Ausgleichsfuß	-2-	Rollenfuß
-3-	Halbrundfuß	-4-	Stützfuß hoch

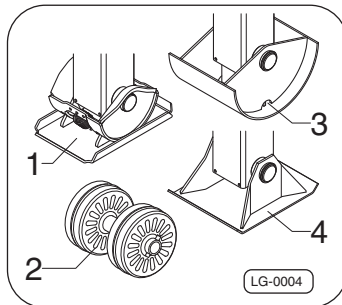


Abb. 6 · Zubehörteile SAF Atlas

de

6 Bedienung

6.1 Allgemeine Hinweise zur Bedienung



Gefahr!

- Die Stützvorrichtung darf nur bedient werden, wenn das Fahrzeug bzw. die Fahrzeugkombination gegen Wegrollen gesichert ist.
- Alle nicht einwandfreien Bauteile müssen sofort ausgetauscht werden.
- Beim Beladen eines abgestellten Anhängers ggf. Zusatzstützen verwenden, sonst besteht Kippgefahr!
- Die Stützvorrichtung ist vor Benutzung auf Beschädigung zu prüfen. Bei Beschädigung ist die Stützvorrichtung umgehend durch eine autorisierte Fachwerkstatt und entsprechend ausgebildetes Personal instand zu setzen.
- Die Kurbel bei der SAF Titan PRO und SAF Atlas muss immer montiert sein.
- Die SAF Titan PRO und SAF Atlas nicht über die obere und untere Begrenzung drehen.
- Der Rollenfuß ist nicht für das Verfahren des Anhängers geeignet.
- Die Hublast und Fallhöhe der Stützvorrichtungen dürfen nicht überschritten werden.

de

6.2 SAF Fallstütze



Hinweis:

- Die SAF Fallstütze kann nur an Zugmaschinen mit luftgefedelter Hinterachse verwendet werden.
- Für jedes Fahrzeug müssen zwei Fallstützen verbaut werden.

Der Fallhub der Stützfüße lässt sich in mehreren Schritten variabel anpassen. Eine spezielle Sicherung ermöglicht die einfache Höhenverstellung des Fußes und verhindert gleichzeitig sein Herausfallen.

- Die SAF Fallstütze ist für alle Anhänger, Zentralachsenanhänger, und Sattelaufleger geeignet.
- Eine Montageplatte kann als Einzelplatte oben oder unten montiert werden →Seite 12.
- Durch die obere Versiegelung des Stahlfußes wird das Eindringen von Schmutz und Wasser verhindert.
- Im unteren Bereich ist der Stahlfuß auf einer Bodenplatte verschweißt, der mit einem Ziehgriff ausgestattet ist, das für eine schnelle und einfache Handhabung dient.

6.3 Kurbelbedienung der SAF Stützvorrichtung Titan/ Titan PRO/SAF Atlas

Der Kurbelhalter –Pos. 1–, ⇒Abb. 7 ist je nach Montage an der Rückenplatte der Stützvorrichtung oder am Fahrzeugrahmen befestigt und dient zur Aufnahme der Kurbel –Pos. 2–.

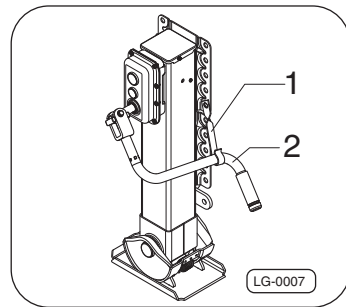


Abb. 7 · Kurbelfunktion

Standard Kurbel

Die Standard Kurbel ist mit einer Langlochkulisse und einer Schraube an der Eingangswelle des Getriebes befestigt.

Komfort Kurbel (Speed Crank)



Hinweis:

Die Komfort Kurbel –Pfeil–, ⇒Abb. 8 riegelt automatisch in der waagerechten Arbeitsposition ein.

1. Kurbel einhängen –Pfeil –, ⇒Abb. 8.

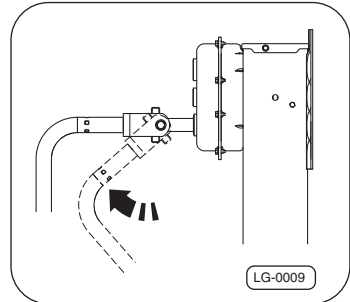


Abb. 8 · Kurbel einriegeln

2. Nach dem Kurbelvorgang, Kurbel entriegeln –Pfeil 1–, ⇒Abb. 9 und wieder einklappen –Pfeil 2–.

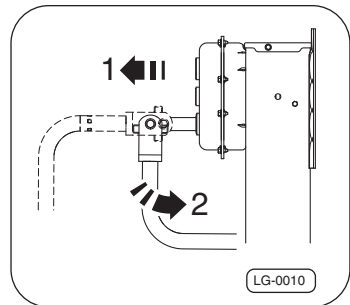


Abb. 9 · Kurbel entriegeln

6.4 Getriebe und Gangwechsel der SAF Stützvorrichtung Titan/Titan PRO/SAF Atlas



Gefahr!

Den Kurbelrückschlag beim Loslassen der Kurbel ist zu beachten!

Schnellgang

Der Schnellgang –Pos. A–, ⇒Abb. 10 dient zum Überbrücken des Weges zwischen Fahrstellung und Boden.

Lastgang

Der Lastgang –Pos. B–, ⇒Abb. 10 dient zum Heben und Senken des Anhängerfahrzeuges.

Die Kurbel aus dem Kurbelhalter nehmen und nach außen in die waagerechte Arbeitsposition klappen.

Die Kurbel –Pos. 1–, ⇒Abb. 10 in den gewünschten Gang ziehen bzw. drücken. Das Einrasten des Ganges ist deutlich spürbar.

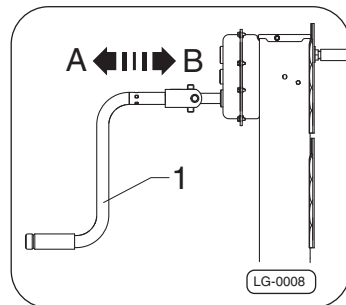


Abb. 10 · Gangwechsel

6.5 Ab- und Aufsatteln eines Anhängerfahrzeuges



Gefahr!

Gefahr schwerer Verkehrsunfälle durch Verlust der Verkehrs- und Betriebssicherheit die zu schweren oder tödlichen Verletzungen führen können!

- Den Kurbelrückschlag beim Loslassen der Kurbel beachten.
- Beim Ab- und Aufsattelvorgang dürfen sich keine Personen im Gefahrenbereich aufhalten.
- Unter dem abgestützten Anhängerfahrzeug dürfen sich keine Personen aufhalten.
- Es sind die allgemeinen Sicherheitshinweise für die Bedienung zu beachten ⇒Seite 15.

Absatteln



Gefahr!

- Beim Abstützen müssen die Stützfüße frei beweglich sein bzw. die Rollen sich drehen lassen.
- Die Aufstandsfläche des Stützfußes muss frei und eben sein; der Untergrund muss eine ausreichende Festigkeit haben. Legen Sie ggf. eine geeignete Unterlage unter die Aufstandsfläche.
- Die Stützvorrichtung nicht unterbauen, z. B. für Höhenausgleich.



Gefahr!

- **Es ist auf Freigängigkeit zu achten.**
- **Der Rollenfuß von SAF Atlas ist nicht für das Verfahren des Anhängerfahrzeuges geeignet.**

1. Die Kurbel aus dem Kurbelhalter nehmen und nach außen in die waagerechte Arbeitsposition klappen.
2. Den Schnell- oder Lastgang einlegen bzw. und die Stützvorrichtung herunterdrehen.
3. In den Lastgang schalten, bevor die Stützvorrichtung den Boden berührt.
4. Die Stützvorrichtung bis zur nötigen Höhe drehen.
5. Die Kurbel in den Kurbelhalter hängen.

Aufsatteln

1. Die Kurbel aus dem Kurbelhalter nehmen und nach außen in die waagerechte Arbeitsposition klappen.
2. Den Lastgang einlegen und Stützvorrichtung bis zur nötigen Höhe drehen.
3. Das Anhängerfahrzeug ankuppeln und die Kupplung auf sichere Verrastung prüfen.
4. Die Stützvorrichtung vollständig einfahren.
5. Die Kurbel in den Kurbelhalter hängen.

7 Prüfung

7.1 Allgemeine Hinweise zur Prüfung



Vorsicht!

- **Wartungs- und Reparaturarbeiten sind grundsätzlich von autorisierten Fachwerkstätten und durch entsprechend ausgebildetes Personal durchzuführen.**
- **Alle nicht einwandfreien Bauteile müssen sofort ausgetauscht werden.**
- **Schrauben dürfen nur einmal verwendet werden.**



Vorsicht!

- Die allgemeine Sicherheitsüberprüfung ist gemäß den gesetzlichen Vorgaben durchzuführen.
- Die tägliche Überprüfung des Fahrzeuges auf Verkehrssicherheit vor Antritt der Fahrt gehört zu den Pflichten des Fahrers ⇒Seite 20.
- Stützvorrichtungen der SAF-HOLLAND bedürfen zur Aufrechterhaltung der Betriebs- und Verkehrssicherheit kontinuierlicher Pflege, Kontrolle und Prüfung, um natürlichen Verschleiß und Defekte rechtzeitig zu erkennen,
- SAF-HOLLAND empfiehlt die Prüfung in „⇒Seite 21“ beschriebenen Wartungsplan durchzuführen. Bei Reparaturen sind grundsätzlich die SAF-HOLLAND Reparaturanleitungen und Hinweise zu beachten.

7.2 Vor jeder Fahrt

1. Allgemeine Sichtprüfung an den Stützvorrichtungen auf Befestigung, und Beschädigung.
2. Grobe Verschmutzungen sind vor Fahrtritt zu entfernen, um den nachfolgenden Verkehr nicht zu gefährden.
3. Die Kurbel muss bei Fahrbetrieb des Anhängers fest in der Kurbelhalterung der Stützvorrichtung eingehängt sein.

7.3 Reinigung



Gefahr!

Unfall- und Verletzungsgefahr!

Lose Steine auf der Stützvorrichtung können zur Fahrbahnverunreinigung führen und den nachfolgenden Verkehr gefährden.

1. Lose Steine und grobe Verunreinigung sind sofort von den Stützvorrichtungen zu entfernen.
2. Eventuell vorhandenes Fett auf dem Ausschubrohr nicht abwaschen.

7.4 Wartungsplan



Gefahr!

Gefahr schwerer Verkehrsunfälle durch Verlust der Verkehrs- und Betriebssicherheit die zu schweren oder tödlichen Verletzungen führen können!



Hinweis:

Die angegebenen Wartungsintervalle sind Richtwerte. Sie sind mindestens einzuhalten. Durch äußere, einsatzbedingte oder klimatische Einflüsse kann es notwendig sein, diese Intervalle zu verkürzen.

Wartungsarbeiten an Stützvorrichtungen

	vor jedem Gebrauch	einmal jährlich	bei Schwergängigkeit
Sichtprüfung der Stützvorrichtungen auf Risse und Verformung	X	—	—
SAF Fallstütze:			
Kontrolle des Arretierbolzens und Standfußes auf Beschädigungen, Risse und Verformung.	X	—	—
Kontrolle des Arretierbolzens auf Splint-Sicherung.			
SAF Stützvorrichtung Titan/Titan PRO/SAF Atlas:			
Spindel und Spindelmutter abschmieren ⇒Seite 22. Erstmalig nach 3 Jahren.	—	X	X
SAF Atlas Getriebebox abschmieren .	—	—	X
Funktionsprüfung ⇒Seite 23.	—	X	—
Allgemeine Sicherheitsüberprüfung gemäß den gesetzlichen Vorgaben.			

**Vorsicht!**

Bei Schwergängigkeit sind Spindel und Spindelmutter sofort nachzuschmieren .

7.5 Abschmieren der SAF Stützvorrichtungen Titan/Titan PRO/SAF Atlas

Abschmieren der Spindel

**Vorsicht!**

Beschädigung der Spindel, Spindelmutter und des Getriebes!

- Es soll das empfohlene Schmiermittel¹⁾ zum Schmieren verwendet werden, ansonsten ist SAF-HOLLAND zu kontaktieren ⇒Seite 6.
- Nur an den vorgegebenen Schmierstellen abschmieren.

Die Spindel und Spindelmutter der Stützvorrichtung SAF Titan/SAF Atlas über die Schmierstelle –A–,⇒Abb. 11 abschmieren.

Zum Abschmieren der Spindel und Spindelmutter pro Stützbein sind **max. 100 g** Schmierfett¹⁾ von SAF-HOLLAND zu verwenden.

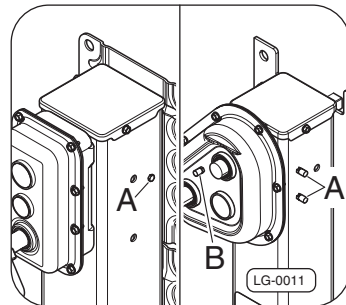


Abb. 11 · Stützvorrichtung abschmieren

Abschmieren der Getriebebox

**Vorsicht!**

Getriebebox nicht öffnen!

¹⁾ SAF Schmierfett XB-LUB-035-08



Hinweis:

Getriebebox der SAF Titan PRO nicht abschmieren.

Getriebebox der SAF Atlas an der Schmierstelle –B–, ⇒Abb. 11 mit Schmierfett¹⁾ abschmieren.

7.6 Funktionsprüfung

Selten benutzte Stützvorrichtungen müssen regelmäßig probeweise betätigt werden, um die Funktion zu testen und den Fettfilm auf Spindel und Spindelmutter wieder neu verteilen. Fahren hierzu die Stützvorrichtung aus und wieder ein.

7.7 Problembehebung

Problem	Mögliche Ursache	Lösung
Die Stütze lässt sich nicht ausfahren/einfahren	Spindel defekt	Stützbein oder Getriebebein ersetzen ²⁾
	Getriebe defekt	Getriebebein ersetzen ²⁾
	Stützrohr oder Innenrohr der Stütze verbogen	Stützbein oder Getriebebein ersetzen ²⁾
Die Stütze ist schwergängig	Reibung zwischen Spindel und Spindelmutter ist zu hoch.	Spindel abschmieren, ⇒Seite 22
	Stützvorrichtung verschmutzt	Stützvorrichtung reinigen, ⇒Seite 20
Es lässt sich nur ein Gang einlegen	Getriebe defekt	Getriebebein ersetzen ²⁾
Getriebe macht Geräusche, ist aber leichtgängig	Das Getriebe hat eine Zwischenwelle, die Geräusche verursachen kann.	Keine Maßnahmen notwendig
Getriebe ist schwergängig	Fett ist verbraucht ggf. ausgetreten	Prüfung in einer Fachwerkstätte, bei Atlas ggf. abschmieren,

¹⁾ SAF Schmierfett XB-LUB-035–08

²⁾ Austausch nur durch eine autorisierte Fachwerkstatt und entsprechend ausgebildetes Personal.



Notruf +49 6095 301-247

Kundendienst +49 6095 301-602

Fax +49 6095 301-259

Ersatzteile +49 6095 301-301

service@safholland.de

www.safholland.com