

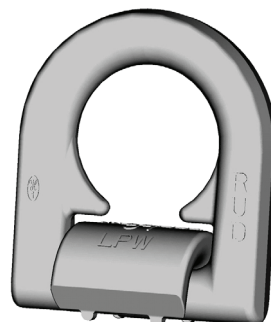
Lashing Point Welding

Zurrpunkt schweißbar

LPW

Betriebsanleitung

Diese Betriebsanleitung/Herstellereklärung ist über die gesamte
Nutzzeit aufzubewahren.
Originalbetriebsanleitung



Zurrpunkt schweißbar - **LPW**
Lashing Point Welding



RUD Ketten
Rieger & Dietz GmbH u. Co. KG
D-73428 Aalen
Tel. +49 7361 504-1370
Fax +49 7361 504-1171
www.rud.com
slings@rud.com

RUD-Art.-Nr.: 7993141-DE / 02.015

Herstellereklärung

Hiermit erklären wir (unterstützt durch die Zertifizierung nach ISO 9001), dass die nachfolgend bezeichnete Ausrüstung aufgrund ihrer Konzipierung und Bauart, sowie der von uns in Verkehr gebrachten Ausführung, den einschlägigen grundlegenden Sicherheits- und Gesundheitsanforderungen der Europäischen Union entspricht. Bei einer nicht mit uns abgestimmten Änderung der Ausrüstung verliert diese Erklärung ihre Gültigkeit. Weiterhin verliert diese Erklärung ihre Gültigkeit, wenn die Ausrüstung nicht entsprechend den in der Betriebsanleitung aufgeführten bestimmungsmäßigen Fällen eingesetzt wird.

Hinweis: Beim Zurrpunkt angewendete harmonisierte Normen DIN EN ISO 12100 T1 und T2 sowie in Anlehnung an EN 1677.

Bezeichnung der Ausrüstung:

Zurrpunkt

Type:

Lashing Point Welding - LPW

Herstellerzeichen:



Declaration of the manufacturer

We hereby declare (supported by certification as per ISO 9001) that the equipment, as mentioned below, corresponds to the appropriate, basic requirements of safety and health of the corresponding European Union in the design as it is sold by us because of its design and construction. In case of any modification of the equipment, not being agreed upon with us, this declaration becomes invalid. Furthermore, this declaration will become invalid if the equipment is not used according to the prescriptions mentioned in the manual.

Hint: Applied standards: DIN EN ISO 12100 T1 and T2 in particular EN 1677.

Designation of the equipment:

Lashing point

Type:

LPW

Manufacturer's sign:



Montagehinweise/Gebrauchsanweisung

1. Verwendung nur durch Beauftragte und unterwiesene Personen.
2. Kontrollieren Sie regelmäßig und vor jeder Inbetriebnahme die Zurrpunkte auf Anrisse der Schweißnaht, starke Korrosion, Verschleiß, Verformungen etc.
3. Legen Sie den Anbringungsort konstruktiv so fest, dass die eingeleiteten Kräfte vom Grundwerkstoff ohne Verformung aufgenommen werden. Das Anschweißmaterial muss für die Schweißung geeignet und frei von Verunreinigungen, Öl, Farbe usw. sein.

Material der Schweißklötze:
S355J2+N (1.0577+N (St52-3))

4. Die Anzahl und Anordnung der Zurrpunkte auf Fahrzeugen sind entsprechend EN 12640 bzw. EN 75410 (für RoRo-Verkehr entsprechend EN 29367) zu ermitteln sofern die Fahrzeuge nicht nach ihrer Bauart und Einrichtung für die Beförderung spezieller Güter mit besonderen Anforderungen an die Ladungssicherung bestimmt sind. Die Zurrpunkte sollen zur Nutzung der Ladeflächenbreite so weit außen wie möglich angeordnet werden und dürfen in Ruhelage nicht über die Ladeflächenoberfläche hinausragen.

Führen Sie die Lage der Zurrpunkte an dem Zurrgut (Last) so aus, dass unzulässige Beanspruchungen wie Verdrehen oder Umschlagen der Last vermieden werden.

Achtung: Zurrpunkte dürfen nicht zum Heben von Lasten verwendet werden!

5. Ermitteln Sie die erforderliche zulässige Zurrkraft des einzelnen Zurrpunktes entsprechend der EN 12195-1 „Ladungssicherungseinrichtungen auf Straßenfahrzeugen - Berechnung von Zurrkräften“ und der VDI 2700 „Ladungssicherung auf Straßenfahrzeugen“. **RUD-Zurrpunkte LPW sind am Anschweißklotz mit der zul. Zurrkraft „LC“ in daN gekennzeichnet.**

6. Das Zurrmittel muss im LPW frei beweglich sein. Beim Ein- und Aushängen der Zurrmittel (Zurrkette) dürfen für die Handhabung keine Quetsch-, Scher-, Fang- und Stoßstellen entstehen. Schließen Sie Beschädigungen der Zurrmittel durch scharfkantige Belastung aus.

7. Temperatureinsatztauglichkeit: RUD-Zurrpunkte LPW sind im Temperaturbereich von -20°C bis 400°C verwendbar. Bei Benutzung innerhalb der folgenden Temperaturbereiche muss die Tragfähigkeit um folgende Faktoren reduziert werden:
200°C bis 300°C: um -10 % und
300°C bis 400°C: um -25 %

Die Zurrpunkte LPW können zusammen mit der Last (z.B. Schweißkonstruktion), im belastungslosen Zustand einmalig spannungsarm gegläht werden. Temperatur < 600°C (1100°F)

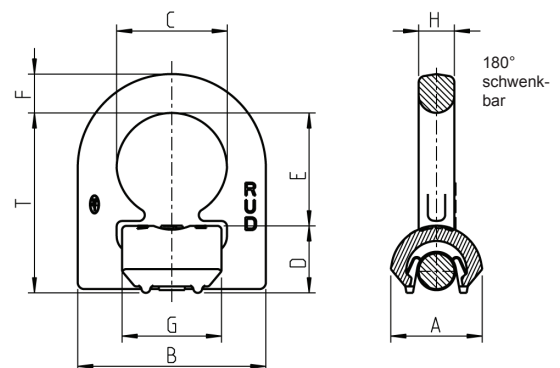
Der Nachweis der Eignung vom verwendeten Schweißgut muss mit dem jeweiligen Schweißzusatzwerkstoff-Hersteller geführt werden.

8. Machen Sie den Anbringungsort der Zurrpunkte durch farbliche Kontrastmarkierung leicht erkennbar.
9. Durch die Schweißnahtanordnung (HV-durchgehend) werden folgende Forderungen berücksichtigt: *angelehnt an die DIN 18800 Stahlbauten: an Bauwerken im Freien oder bei besonderer Korrosionsgefährdung sollen Nähte nur als umlaufende, geschlossene Kehlnähte ausgeführt werden.*
10. Die Distanznoppen dienen als Abstandsmaß für den notwendigen Luftspalt zur Wurzelschweißung (ca. 3 mm). Diese dürfen nicht entfernt werden.
11. Nach der Schweißung, sowie in Zeitabständen, die sich nach ihrer Beanspruchung richten, mindestens jedoch 1x jährlich, ist die fortbestehende Eignung durch einen Sachkundigen zu prüfen. Dies auch nach Schadensfällen und besonderen Vorkommnissen.

Prüfkriterien zu Punkt 2 und 11:

- Vollständigkeit des Zurrpunktes
- Vollständige, lesbare Zurrkraftangabe sowie Herstellerzeichen
- Verformungen an tragenden Teilen wie Grundkörper und Einhängbügel
- mechanische Beschädigungen wie starke Kerben, insbesondere in auf Zugspannung belasteten Bereichen
- Querschnittsveränderungen durch Verschleiß > 10 %
- starke Korrosion (Lochfraß)
- Anrisse an tragenden Teilen
- Anrisse oder sonstige Beschädigungen an der Schweißnaht

Eine Nichtbeachtung der Hinweise kann zu personellen und materiellen Schäden führen!



Type	zul. Zurrkraft LC daN	Gewicht kg	A	B	C	D	E	F	G	H	T	Artikel-Nr.		D-Bügel	Anschweißklotz	Feder
												LPW komplett	LPW ohne Feder			
LPW 3000	3000	0,35	33	66	38	25	40	14	33	13,5	65	7992225	7993142	7992056	7991566	7102228
LPW 5000	5000	0,47	36	77	45	27	48	16	40	13,5	75	7994831	7995430	7994848	7994850	7102228
LPW 8000	8000	0,8	42	87	51	31	52	18	46	16,5	83	7992226	7993143	7992057	7991568	7102232
LPW 13400	13400	1,9	61	115	67	44	73	24	60	22,5	117	7992227	7993144	7992058	7991569	7102236
LPW 20000	20000	2,9	75	129	67	55	71	27	60	26,5	126	7992228	7993145	7992059	7991570	7102133
LPW 32000	32000	6,8	95	190	100	69	105	40	90	27	174	-	7992229	7992060	7991572	-

Tabelle 1

Schweißung muss von einem geprüfem Schweißer nach DIN EN ISO 9606-1 durchgeführt werden.

Schweißfolge:

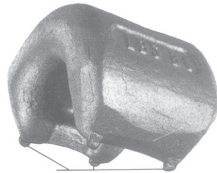
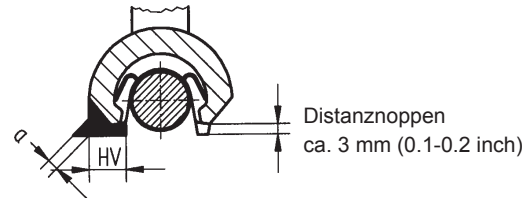
- Heften in der Mitte des Anschweißklotzes.
- Schweißen in Strichraupen
- Vor Einbringen der Decknähte sorgfältiges Reinigen der Wurzel.
- Die gesamten Schweißnähte sollten in einer Wärme erfolgen.
- **Achtung: Am vergüteten Einhängbügel nicht schweißen!**

Schweißnaht

	Größe	Länge	Volumen
LPW 3000	HV 5 + a3	2 x 33 mm	ca. 1,1 cm ³
LPW 5000	HV 7 + a3	2 x 40 mm	ca. 2,6 cm ³
LPW 8000	HV 8 + a3	2 x 46 mm	ca. 3,2 cm ³
LPW 13400	HV 12 + a4	2 x 60 mm	ca. 8,7 cm ³
LPW 20000	HV 16 + a4	2 x 60 mm	ca. 15,5 cm ³
LPW 32000	HV 25 + a6	2 x 90 mm	ca. 56 cm ³

Tabelle 2

Schweißnahtanordnung:



Distanznoppen für Wurzelschweißung

Schweißverfahren + Zusatzwerkstoffe:

	Europe, USA, Asia, Australia, Africa
	Baustähle, niedrig legierte Stähle EN 10025
MIG / MAG (135) Gas shielded wire welding (135)	DIN EN ISO 14341: G4Si1 (G3Si1) Z.B. PEGO G4Si1
E-Hand Gleichstrom (111, =) Stick Electrode direct current	DIN EN ISO 2560-A: E 42 6 B 3 2 H10 DIN EN ISO 2560-A: E 38 2 B 1 2 H10 z.B. PEGO B Spezial* / PEGO BR Spezial*
E-Hand (Wechselstrom 111, ~) Stick Electrode alternating current	DIN EN ISO 2560-A: E 38 2 RB 1 2 DIN EN ISO 2560-A: E 42 0 RC 1 1 z.B. PEGO RC 3 / PEGO RR B 7 Alternativ: DIN EN ISO 3581: E 23 12 2 L R 3 2 z.B. PEGO 309 MoL
WIG (141) TIG Tungsten arc welding	DIN EN ISO 636-A: W 3 Si 1 (W2 Si 1) DIN EN ISO 636-A: W 2 Ni 2 z.B. PEGO WSG 2 / PEGO WSG2Ni2

Tabelle 3 * Trocknungsvorschriften beachten

Beachten sie die jeweiligen Verarbeitungshinweise der Schweißzusatzwerkstoffe.

Type	zul. Zugkraft LC lbs	Gewicht lbs	A	B	C	D	E	F	G	H	T	LPW komplett	LPW ohne Feder
LPW 3000	6600	0,77	1 5/16"	2 19/32"	1 1/2"	1"	1 9/16"	9/16"	1 5/16"	17/32"	2 9/16"	7992225	7993142
LPW 5000	11000	1,03	1 13/32"	3 1/32"	1 3/4"	1 1/16"	1 7/8"	5/8"	1 19/32"	9/16"	3"	7994831	7995430
LPW 8000	17600	1,75	1 21/32"	3 7/16"	2"	1 7/32"	2 1/16"	23/32"	1 13/16"	21/32"	3 1/4"	7992226	7993143
LPW 13400	29500	4,2	2 13/32"	4 1/2"	2 5/8"	1 3/4"	2 7/8"	61/64"	2 3/8"	7/8"	4 5/8"	7992227	7993144
LPW 20000	44000	6,4	2 15/16"	5"	2 5/8"	2 1/8"	2 13/16"	1 1/16"	2 3/8"	1 3/64"	5"	7992228	7993145
LPW 32000	70400	15	3 3/4"	7 1/2"	3 15/16"	2 23/32"	4 1/8"	1 9/16"	3 9/16"	1 1/16"	6 7/8"	-	7992229

Tabelle 4