

# Lastbock schweißbar VLBS

## Betriebsanleitung

Diese Betriebsanleitung/Herstellereklärung ist über die gesamte  
Nutzzeit aufzubewahren.  
**Originalbetriebsanleitung**



Lastbock schweißbar - VLBS



**RUD Ketten**  
**Rieger & Dietz GmbH u. Co. KG**  
D-73428 Aalen  
Tel. +49 7361 504-1351-1370-1262  
Fax +49 7361 504-1460  
www.rud.com  
sling@rud.com

RUD-Art.-Nr.: 8503014-DE / 07.014



### EG-Konformitätserklärung

entsprechend der EG-Maschinenrichtlinie 2006/42/EG, Anhang II A und ihren Änderungen

Hersteller: **RUD Ketten**  
**Rieger & Dietz GmbH u. Co. KG**  
Friedensinsel  
73432 Aalen

Hiermit erklären wir, dass die nachfolgend bezeichnete Maschine aufgrund ihrer Konzipierung und Bauart, sowie in der von uns in Verkehr gebrachten Ausführung, den grundlegenden Sicherheits- und Gesundheitsanforderungen der EG-Maschinenrichtlinie 2006/42/EG sowie den unten aufgeführten harmonisierten und nationalen Normen sowie technischen Spezifikationen entspricht.  
Bei einer nicht mit uns abgestimmten Änderung der Maschine verliert diese Erklärung ihre Gültigkeit.

Produktbezeichnung: Lastbock VLBS

Folgende harmonisierten Normen wurden angewandt:

<u>EN 12100 : 2011-03</u>	<u>EN 1677-1 : 2009-03</u>
_____	_____
_____	_____
_____	_____

Folgende nationalen Normen und technische Spezifikationen wurden außerdem angewandt:

<u>BGR 500, KAP2.8 : 2008-04</u>	_____
_____	_____
_____	_____
_____	_____

Für die Zusammenstellung der Konformitätsdokumentation bevollmächtigte Person:  
Reinhard Smetz, RUD Ketten, 73432 Aalen

Aalen, den 27.06.2014 Dr.-Ing. Arne Kriegsmann, (Prokurist/QMB) *Arne Kriegsmann*  
Name, Funktion und Unterschrift Verantwortlicher



### EC-Declaration of conformity

According to the EC-Machinery Directive 2006/42/EC, annex II A and amendments

Manufacturer: **RUD Ketten**  
**Rieger & Dietz GmbH u. Co. KG**  
Friedensinsel  
73432 Aalen

We hereby declare that the equipment sold by us because of its design and construction, as mentioned below, corresponds to the appropriate, basic requirements of safety and health of the corresponding EC-Machinery Directive 2006/42/EC as well as to the below mentioned harmonized and national norms as well as technical specifications.  
In case of any modification of the equipment, not being agreed upon with us, this declaration becomes invalid.

Product name: Load ring VLBS

The following harmonized norms were applied:

<u>EN 12100 : 2011-03</u>	<u>EN 1677-1 : 2009-03</u>
_____	_____
_____	_____
_____	_____

The following national norms and technical specifications were applied:

<u>BGR 500, KAP2.8 : 2008-04</u>	_____
_____	_____
_____	_____
_____	_____

Authorized person for the configuration of the declaration documents:  
Reinhard Smetz, RUD Ketten, 73432 Aalen

Aalen, den 27.06.2014 Dr.-Ing. Arne Kriegsmann, (Prokurist/QMB) *Arne Kriegsmann*  
Name, function and signature of the responsible person

# Montagehinweise/Gebrauchsanweisung

1. Verwendung nur durch Beauftragte und unterwiesene Personen, unter Beachtung der BGR 500/DGUV-Regel 100-500 und außerhalb Deutschlands den entsprechenden landesspezifische Vorschriften.

2. Kontrollieren Sie regelmäßig und vor jeder Inbetriebnahme die Anschlagpunkte auf Anrisse der Schweißnaht, starke Korrosion, Verschleiß, Verformungen etc.

3. Legen Sie den Anbringungsort konstruktiv so fest, dass die eingeleiteten Kräfte vom Grundwerkstoff ohne Verformung aufgenommen werden. Das Anschweißmaterial muss für die Schweißung geeignet und frei von Verunreinigungen, Öl, Farbe usw. sein.

Material der Schweißklötze: S355J2+N (1.0577+N (St52-3))

4. Führen Sie die Lage der Anschlagpunkte so aus, dass unzulässige Beanspruchungen wie Verdrehen oder Umschlagen der Last vermieden werden.

a.) Ordnen Sie den Anschlagpunkt für einsträngigen Anschlag senkrecht über dem Lastschwerpunkt an.

b.) Ordnen Sie die Anschlagpunkte für zweisträngigen Anschlag beiderseits und oberhalb des Lastschwerpunktes an.

c.) Ordnen Sie die Anschlagpunkte für drei- und viersträngigen Anschlag gleichmäßig in einer Ebene um den Lastschwerpunkt an.

5. Symmetrie der Belastung:

Ermitteln Sie die erforderliche Tragfähigkeit des einzelnen Anschlagpunktes für symmetrische bzw. unsymmetrische Belastung entsprechend folgendem physikalischen formelmäßigem Zusammenhang:

$$W_{LL} = \frac{G}{n \times \cos \beta}$$

$W_{LL}$  = erf. Tragfähigkeit des Anschlagpunktes / Einzelstrang (kg)  
 $G$  = Lastgewicht (kg)  
 $n$  = Anzahl der tragenden Stränge  
 $\beta$  = Neigungswinkel des Einzelstranges

Anzahl der tragenden Stränge ist:

	Symmetrie	Unsymmetrie
Zweistrang	2	1
Drei- / Vierstrang	3	1

(siehe auch Tabelle 1)

6. Das Anschlagmittel muss im VLBS frei beweglich sein. Beim An- und Aushängen der Anschlagmittel (Anschlagkette) dürfen für die Handhabung keine Quetsch-, Scher-, Fang- und Stoßstellen entstehen. Schließen Sie Beschädigungen der Anschlagmittel durch scharfkantige Belastung aus.

7. Temperatureinsatztauglichkeit: RUD-Anschlagpunkte VLBS sind im Temperaturbereich von -20°C bis 400°C verwendbar. Bei Benutzung innerhalb der folgenden Temperaturbereiche muss die Tragfähigkeit um folgende Faktoren reduziert werden:

200°C bis 300°C: um **-10 %** und

300°C bis 400°C: um **-25 %**

Die Anschlagpunkte VLBS können zusammen mit der Last (z.B. Schweißkonstruktion), im belastungslosen Zustand einmalig spannungsarm gegläht werden. Temperatur < 600°C

Der Nachweis der Eignung vom verwendeten Schweißgut muss mit dem jeweiligen Schweißzusatzwerkstoff-Hersteller geführt werden.

8. Machen Sie den Anbringungsort der Anschlagpunkte durch farbliche Kontrastmarkierung leicht erkennbar. VLBS-Einhängebügel werden mit Pink-Pulverbeschichteter Oberfläche geliefert.

9. Durch die Schweißnahtanordnung (HV-durchgehend) werden folgende Forderungen beachtet: *DIN 18800 Stahlbauten schreibt vor: an Bauwerken im Freien oder bei besonderer Korrosionsgefährdung sollen Nähte nur als umlaufende, geschlossene Kehlnähte ausgeführt werden.* Die HV-Naht am VLBS erfüllt diese Anforderungen.

10. Die Distanznoppen dienen als Abstandsmaß für den notwendigen Luftspalt zur Wurzelschweißung (ca. 3 mm). Diese dürfen nicht entfernt werden.

11. RUD-Anschlagpunkte dürfen nicht mit aggressiven Chemikalien, Säuren oder deren Dämpfen in Verbindung gebracht werden.

12. Werden die Anschlagpunkte **ausschließlich** für Zurrzwecke verwendet, kann als zulässige Zugkraft der Wert der Tragfähigkeit verdoppelt werden:  $F_{zul} = 2 \times \text{Tragfähigkeit (WLL)}$

13. Nach der Schweißung, sowie in Zeitabständen, die sich nach ihrer Beanspruchung richten, mindestens jedoch 1x jährlich, ist die fortbestehende Eignung durch einen Sachkundigen zu prüfen. Dies auch nach Schadensfällen und besonderen Vorkommnissen.

### Prüfkriterien zu Punkt 2 und 13:

- Vollständigkeit des Anschlagpunktes
- Vollständige, lesbare Tragfähigkeitsangabe sowie Herstellerzeichen
- Verformungen an tragenden Teilen wie Grundkörper und Einhängebügel
- mechanische Beschädigungen wie starke Kerben, insbesondere in auf Zugspannung belasteten Bereichen
- Querschnittsveränderungen durch Verschleiß > 10 %
- starke Korrosion (Lochfraß)
- Anrisse an tragenden Teilen
- Anrisse oder sonstige Beschädigungen an der Schweißnaht

*Eine Nichtbeachtung der Hinweise kann zu personellen und materiellen Schäden führen!*

Anschlagart										
Anzahl der Stränge	1	1	2	2	2	2	2	3 und 4	3 und 4	3 und 4
Neigungswinkel <math>\beta</math>	0°	90°	0°	90°	0-45°	45-60°	unsymm.	0-45°	45-60°	unsymm.
Faktor	1	1	2	2	1,4	1	1	2,1	1,5	1
Type	<b>für max. Gesamt-Lastgewicht &gt;G&lt; in Tonnen</b>									
VLBS 1,5 t	1,5 t	1,5 t	3 t	3 t	2,1 t	1,5 t	1,5 t	3,15 t	2,25 t	1,5 t
VLBS 2,5 t	2,5 t	2,5 t	5 t	5 t	3,5 t	2,5 t	2,5 t	5,25 t	3,75 t	2,5 t
VLBS 4 t	4 t	4 t	8 t	8 t	5,6 t	4 t	4 t	8,4 t	6 t	4 t
VLBS 6,7 t	6,7 t	6,7 t	13,4 t	13,4 t	9,5 t	6,7 t	6,7 t	14 t	10 t	6,7 t
VLBS 10 t	10 t	10 t	20 t	20 t	14,0 t	10 t	10 t	21 t	15 t	10 t
VLBS 16 t	16 t	16 t	32 t	32 t	22,4 t	16 t	16 t	33,6 t	24 t	16 t

Tabelle 1

Schweißung muss von einem geprüfem Schweißer nach DIN EN ISO 9606-1 durchgeführt werden.

### Schweißfolge:

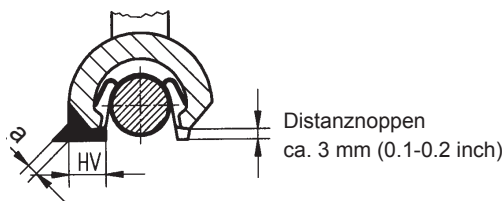
- Heften sowie Beginn der Wurzelschweißung in der Mitte des Anschweißklotzes.
- Vor Einbringen der Decknähte sorgfältiges Reinigen der Wurzel.
- Die gesamten Schweißnähte sollten in einer Wärme erfolgen.
- Achtung: Am pink-beschichteten, vergüteten Aufhängebügel nicht schweißen!

### Schweißnaht/soudure/weld

	Größe	Länge	Volumen
VLBS 1,5 t	HV 5 + a 3	2 x 33 mm	ca. 1,2 cm <sup>3</sup>
VLBS 2,5 t	HV 7 + a 3	2 x 40 mm	ca. 2,6 cm <sup>3</sup>
VLBS 4 t	HV 8 + a 3	2 x 46 mm	ca. 3,2 cm <sup>3</sup>
VLBS 6,7 t	HV 12 + a 4	2 x 60 mm	ca. 8,7 cm <sup>3</sup>
VLBS 10 t	HV 16 + a 4	2 x 60 mm	ca. 15,5 cm <sup>3</sup>
VLBS 16 t	HV 25 + a 6	2 x 90 mm	ca. 56 cm <sup>3</sup>

Tabelle 2

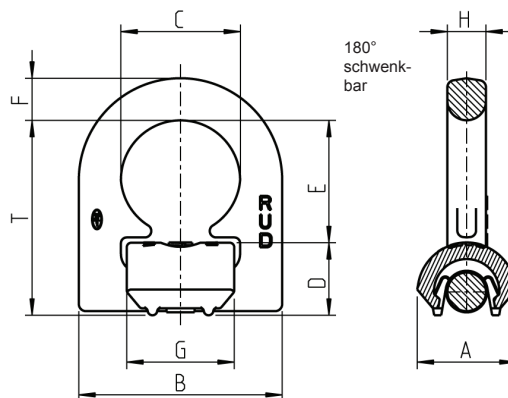
### Schweißnahtanordnung:



### Schweißverfahren + Zusatzwerkstoffe:

	Europa (DE, GB, FR, ....)	USA, Canada, ..
	Baustähle, Niedrig legierte Stähle	
<b>MAG / MIG</b> (135) GAS SHIELDED WIRE WELDING	ISO 14341: G4 Si 1 z.B. Castolin 45250	ISO 14341: G4 Si 1 AWS A 5.18 : ER 70 S-6 z.B. Eutectic MIG-Tec Tic A88
<b>E-Hand</b> <b>Gleichstrom =</b> (111) Stick Electrode <b>Direct Current</b>	EN ISO 2560-A - E 42 6 B 3 2; EN ISO 2560-A - E 38 2 B 12 H10 z.B. Castolin 6666 * Castolin 6666 N*	AWS A 5.5 : E 8018-G AWS A 5.5 : E 7016 EN ISO 2560-A - E 42 6 B 3 2; EN ISO 2560-A - E 38 2 B 12 H10 z.B. Eutectic 6666/ 35066 CP *
<b>E-Hand</b> <b>Wechselstrom ~</b> (111) Stick Electrode <b>Alternating Current</b>	EN ISO 2560-A - E 38 0 RR 1 2 EN ISO 2560-A - E 42 0 RR 1 2; z.B. Castolin 6600 Castolin 35086 Leerlaufspannung 35-48 (max.) V	AWS A 5.1 : E 6013 EN ISO 2560-A - E 38 0 RR 1 2 EN ISO 2560-A - E 42 0 RR 1 2; z.B. Eutectic Beauty Weld II
<b>WIG</b> (141) TIG Tungsten Arc Welding	ISO 636: W3 Si 1 z.B. Castolin 45255W	ISO 636: W3 Si 1 AWS A 5.18 : ER 70 S-6 z.B. Eutectic TIG-Tec-Tic: A 88

Tabelle 3 \* Trocknungsvorschriften beachten



Beachten sie die jeweiligen Verarbeitungshinweise der Schweißzusatzwerkstoffe.

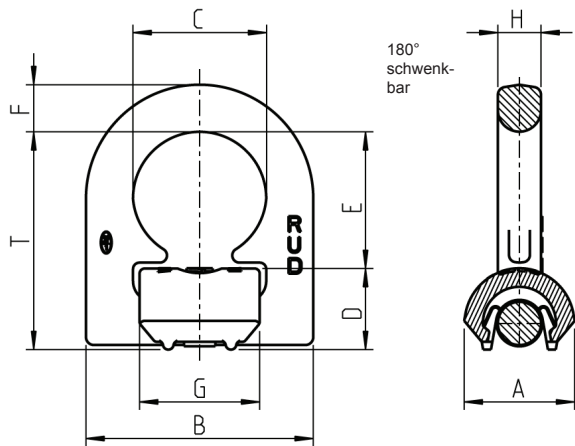
Type	Tragf. t	Gewicht kg	A	B	C	D	E	F	G	H	T	Artikel-Nr.		D-Bügel	Anschweißklotz	Feder
												VLBS komplett	VLBS ohne Feder			
VLBS 1,5 t	1,5	0,35	33	66	38	25	40	14	33	14	65	7993035 *	7993115 *	7993028	7993021	7102228
VLBS 2,5 t	2,5	0,47	36	77	45	27	48	16	40	14	75	7994830 *	7995346 *	7994847	7994849	7102228
VLBS 4 t	4	0,8	42	87	51	31	52	18	46	16	83	7993036**	7993116**	7993029	7993022	7102232
VLBS 6,7 t	6,7	1,9	61	115	67	44	73	24	60	22	117	7993037***	7993117***	7993030	7993023	7102236
VLBS 10 t	10	2,9	75	129	67	55	71	26,5	60	26	126	7993040***	7993118***	7993031	7993024	7102133
VLBS 16 t	16	6,8	95	190	100	69	105	40	90	27	174	-	7993041	7993032	7993025	-

Tabelle 4

\* = Verpackungseinheit: 20 Stück

\*\* = Verpackungseinheit: 10 Stück

\*\*\* = Verpackungseinheit: 4 Stück



Type	Tragf. lbs	Gewicht lbs	A	B	C	D	E	F	G	H	T	VLBS komplett	VLBS ohne Feder
VLBS 1,5 t	3300	0,77	1 5/16"	2 19/32"	1 1/2"	1"	1 9/16"	9/16"	1 5/16"	17/32"	2 9/16"	7993035 *	7993115 *
VLBS 2,5 t	5500	1,03	1 13/32"	3 1/32"	1 3/4"	1 1/16"	1 7/8"	5/8"	1 19/32"	9/16"	3"	7994830 *	7995346 *
VLBS 4 t	8800	1,75	1 21/32"	3 7/16"	2"	1 7/32"	2 1/16"	23/32"	1 13/16"	21/32"	3 1/4"	7993036**	7993116**
VLBS 6,7 t	14750	4,2	2 13/32"	4 1/2"	2 5/8"	1 3/4"	2 7/8"	61/64"	2 3/8"	7/8"	4 5/8"	7993037***	7993117***
VLBS 10 t	22000	6,4	2 15/16"	5"	2 5/8"	2 1/8"	2 13/16"	1 1/16"	2 3/8"	1 3/64"	5"	7993040***	7993118***
VLBS 16 t	35200	15	3 3/4"	7 1/2"	3 15/16"	2 23/32"	4 1/8"	1 9/16"	3 9/16"	1 1/16"	6 7/8"	-	7993041

Tabella 5

\* = Verpackungseinheit: 20 Stück

\*\* = Verpackungseinheit: 10 Stück

\*\*\* = Verpackungseinheit: 4 Stück

Anschlagart											
	1	1	2	2	2	2	2	3 und 4	3 und 4	3 und 4	
Anzahl der Stränge	1	1	2	2	2	2	2	3 und 4	3 und 4	3 und 4	
Neigungswinkel <math>\beta</math>	0°	90°	0°	90°	0-45°	45-60°	unsymm.	0-45°	45-60°	unsymm.	
Faktor	1	1	2	2	1,4	1	1	2,1	1,5	1	
Type	für max. Gesamt-Lastgewicht >G< in lbs										
	VLBS 1,5 t	3300	3300	6600	6600	4620	3300	3300	6930	4950	3300
	VLBS 2,5 t	5500	5500	11000	11000	7700	5500	5500	11550	8250	5500
	VLBS 4 t	8800	8800	17600	17600	12320	8800	8800	18500	13200	8800
	VLBS 6,7 t	14750	14750	29500	29500	20650	14750	14750	30980	22100	14750
	VLBS 10 t	22000	22000	44000	44000	30800	22000	22000	46200	33000	22000
	VLBS 16 t	35200	35200	70400	70400	49300	35200	35200	73920	52800	35200

Tabella 6