

# **JUST**

**Montage- und Betriebsanleitung**

## **KUGELLENKRÄNZE**

**BAUREIHEN HE, HE-W, SO, KDL-W, L, N UND ND**



- Ⓒ **Installation and operating instructions**
- Ⓕ **Instructions de montage et de d'utilisation**
- Ⓘ **Istruzioni per il montaggio e l'uso**
- Ⓔ **Instrucciones de montaje y funcionamiento**



Technische Änderungen vorbehalten. Aktuelle Informationen finden Sie unter: [www.jost-world.com](http://www.jost-world.com)

<b>1</b>	<b>Sicherheitshinweise</b>	<b>6</b>
1.1	Sicherheitshinweise Wartung	6
1.2	Sicherheitshinweise Montage	6
<b>2</b>	<b>Bestimmungsgemäßer Gebrauch</b>	<b>6</b>
2.1	Auslegung	6
<b>3</b>	<b>Montage</b>	<b>7</b>
3.1	Standardbefestigung	7
3.2	Hinweise zur Befestigung	8
3.3	Sonderbefestigung	8
3.4	Schubbleche	9
3.5	Lackierung	9
3.6	Befestigungsmaterial und Anziedrehmomente	10
<b>4</b>	<b>Inbetriebnahme</b>	<b>11</b>
4.1	Standard Kugellenkränze bzw. Kugeldrehlager	11
4.2	Wartungsarme Kugellenkränze bzw. Kugeldrehlager	11
4.3	JOST Zentraler Schmierverteiler (8-fach)	11
<b>5</b>	<b>Wartung</b>	<b>12</b>
5.1	Standard Kugellenkränze bzw. Kugeldrehlager	12
5.2	Wartungsarme Kugellenkränze bzw. Kugeldrehlager	12
<b>6</b>	<b>Verschleißprüfung</b>	<b>13</b>

### 1.1 Sicherheitshinweise Wartung

- ▶ Bei den Wartungsarbeiten nur die vorgegebenen Schmierfette verwenden.
- ▶ Die Wartungsarbeiten dürfen nur von sachkundigen Personen durchgeführt werden.

### 1.2 Sicherheitshinweise Montage

- ▶ Der durch den Anhängerhersteller festgelegte Montagebereich darf nicht verändert werden.
- ▶ Die Montage darf nur von autorisierten Fachbetrieben durchgeführt werden.
- ▶ Hinweise des Anhängerherstellers sind zu beachten, z. B. Befestigungsart und Aufnahmekonstruktion.
- ▶ Die Montagerichtlinien des Anhängerherstellers müssen beachtet werden.

In Deutschland sind die TÜV-Vorschriften und die Straßenverkehrs- und Zulassungsordnung (StVZO) zu beachten.

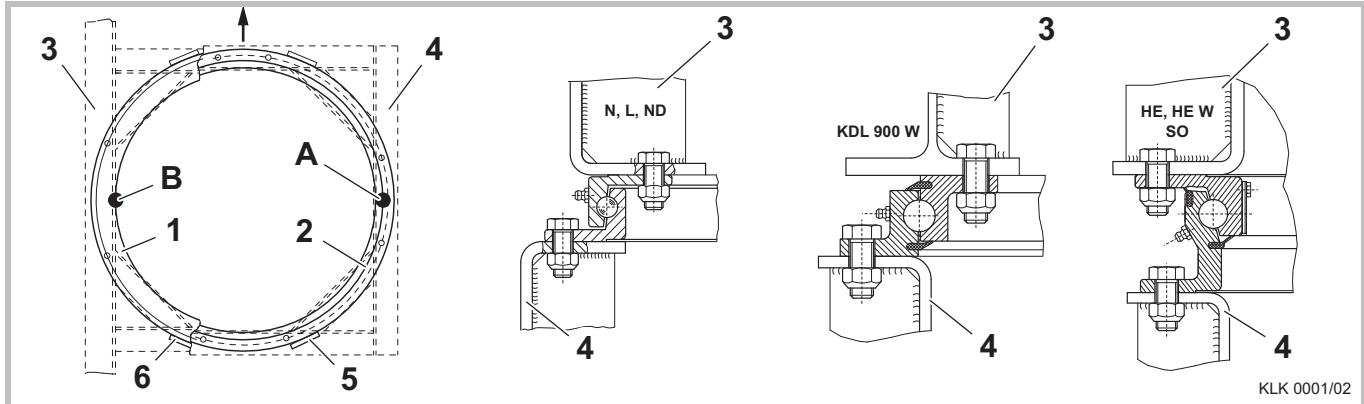
### 2.1 Auslegung

Kugellenkränze (KLK) und Kugeldrehlager (KDL) sind Anbauteile für LKW-Anhänger und landwirtschaftliche Fahrzeuge, die das Drehgestell drehbar mit dem Anhängerrahmen verbinden. Sie sind stets in Verbindung mit der Betriebsanleitung des zugehörigen Fahrzeuges zu betreiben.

Die zulässigen Belastungsdaten für JOST Kugellenkränze und Kugeldrehlager entnehmen Sie den Angaben im JOST Produktkatalog. Kugellenkränze und Kugeldrehlager sind ausschließlich für Schwenkbewegungen geeignet.

Bei abweichenden Einsatzbedingungen bitten wir um Nachfrage.

## 3.1 Standardbefestigung



- 1 Oberring
- 2 Unterring
- 3 Rahmen
- 4 Drehgestell
- 5 Schubleche unten
- 6 Schubleche oben

- A Position **Typenschild** (bei allen Baureihen)
- B Position **Kugelfüllbohrung** (bei Baureihe HEW, SO, KDLW sowie Kränze HE4 und HE5)

**Hinweis**

Bei den Baureihen HE, L, N und ND befindet sich die Kugelfüllbohrung unter dem Typenschild auf Position A.

Die Montage des Kugellenkranzes bzw. Kugeldrehlagers muss auf einer planen (max. Verzug 1 mm), verwindungs-, längs- und quersteifen Aufnahmekonstruktion erfolgen.

Damit eine ausreichende Kraftübertragung gewährleistet ist, sind mindestens 50 % der Flanschflächen tragend zu unterstützen.

Die Tragzonen müssen gleichmäßig verteilt in und quer zur Fahrtrichtung liegen und so ausgeführt sein, dass der Kugellenkranz bzw. das Kugeldrehlager im Bereich seiner senkrechten Profilstege, also der Kugellaufbahnen, unterstützt ist.

Größere Planheitsabweichungen können durch Beilagbleche ausgeglichen werden.

Zusätzlich muss bei ungebohrten Kugellenkränzen bzw. Kugeldrehlagern bei dem Einbringen der Befestigungsbohrungen folgendes beachtet werden:

- ▶ dass keine Bohrspäne sowie Kühlflüssigkeit in die Kugelbahn eindringen.
- ▶ dass keine Bohrungen im Bereich (+/- 15 mm) der Kugeleinfüllbohrung sowie im Bereich der Schweißnähte eingebracht werden.
- ▶ dass das Typenschild auf 90° rechts zur Fahrtrichtung und bei innenliegender Kugeleinfüllbohrung diese auf 90° links zur Fahrtrichtung platziert wird, um geschwächte Querschnitte aus dem max. Spannungsbereich zu entfernen.
- ▶ dass Schmiernippel gut zugänglich sind.
- ▶ dass eine Freigängigkeit der Drehbewegung gegeben ist.

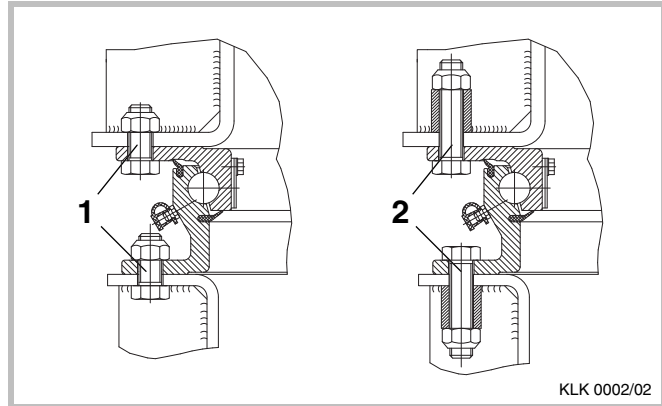
### 3.2 Hinweise zur Befestigung

Zur Befestigung sind Schrauben der Festigkeitsklasse 8.8 zu verwenden (siehe Kapitel 3.6). Die Schraubverbindungen sind gegen Lockern entsprechend dem Stand der Wissenschaft und Technik zu sichern. **Eine Befestigung des Kugellenkranzes bzw. Kugeldrehlagers durch Schweißung ist unzulässig.**



**Generell gilt, dass im Klemmbereich der Schrauben, die Schichtdicke des Lackaufbaus nicht mehr als 170 µm per Bauteil betragen darf, damit ein einwandfreier Reibschluss ohne Setzerscheinung gewährleistet wird.**

### 3.3 Sonderbefestigung



#### Hinweis

Bei verschärften Einsatzbedingungen empfiehlt es sich, zur Aufrechterhaltung der korrekten Vorspannkraft, Schrauben mit Distanzhülse einzubauen oder die Schraubenanzahl zu erhöhen. Letzteres gilt besonders für Durchmesser über 1200 mm. Bei abweichenden Schraubverbindungen, wie in Position (1) und (2) gezeigt, ist unbedingt auf die Freigängigkeit des Lenkkranzes zu achten, insbesondere im Bereich der Schmiernippel und des Typenschildes.

#### Sonderbefestigung mit JOST Riffelschrauben (Schubblechlose Befestigung)

**Bei der Verwendung in einachsigen Drehschemellenanlagen bis zu 10 t Achslast**, können die Standardlochbilder gemäß JOST-Produktdatenblatt in Verbindung mit Riffelschrauben für eine schubblechlose Montage am Fahrzeug verwendet werden.

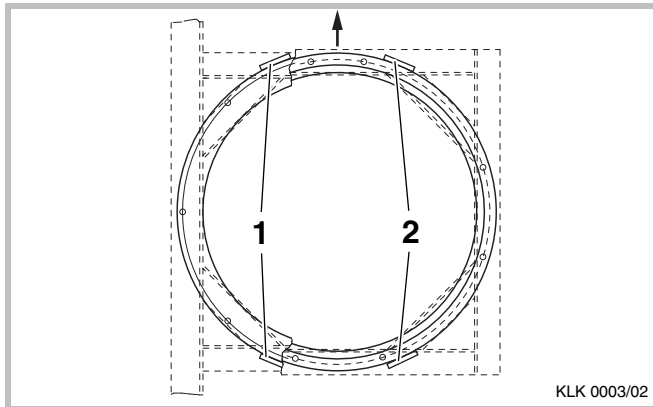
**Liegt die Achslast des Drehschemels über 10 t**, empfehlen wir je Ring **mind. 12**, möglichst gleichmäßig verteilte, Befestigungspunkte mit Riffelschrauben zu benutzen.

Um eine möglichst verspannungsfreie Montage des Kugellenkranzes bzw. Kugeldrehlagers zu gewährleisten, ist fahrzeugseitig eine

Positionsgenauigkeit des Lochbildes von 0,6 mm und ein Bohrungsdurchmesser von 18+/-0,1 mm einzuhalten.

Genauere Informationen finden Sie in unserer Montageanleitung für JOST Riffelschrauben.

#### 3.4 Schubleche



Zur Schubentlastung der Schrauben bei horizontaler Krafteinwirkung muss der montierte Kugellenkranz bzw. das Kugeldrehlager an den Flanschen mit jeweils vier vorgeschweißten Schublechen spielfrei eingefasst werden. Hierbei sind die vom Anhängerhersteller festgelegten Schweißverfahren anzuwenden.

Bei der Sonderbefestigung mit JOST Riffelschrauben (Kapitel 3.3) kann bei Erfüllung der Voraussetzungen auf Schubleche verzichtet werden.

#### 3.5 Lackierung

JOST Baureihen HE, HEW, SO, ND und KDL sind mit einer dauerhaften kathodischen Tauchlackierung (KTL) versehen. Die KTL-Beschichtung bietet eine optimale Oberflächenversiegelung und so erstklassigen Korrosionsschutz. Dank der gleichmäßig dünnen Beschichtung ist eine Überlackierfähigkeit immer gewährleistet.

Die Baureihen L und N sind mit einer Grundierung versehen, die eine Lackierung gemeinsam mit dem Anhänger erlaubt.

Bei Ausführungen mit Gummidichtlippen ist darauf zu achten, dass eine kontrollierte Trocknung in einer Wärmekammer stattfindet (Lufttemperatur max. 75° C). Gegebenenfalls durch Lackauftrag verklebte Dichtlippen am Umfang mit stumpfem Gegenstand lösen. Zusätzlicher Lackauftrag auf den Anschraubflächen ist wegen ungünstigem Setzverhalten der Schraubenverbindung zu vermeiden.

## 3.6 Befestigungsmaterial und Anziedrehmomente

Baureihe	Schrauben Güteklasse 8.8	Drehmoment <sup>1)</sup>
HE / HE W	min. 8 Sechskantschrauben je Ringteil DIN EN ISO 8765/8676 (DIN 960/961) M16 x 1,5 alternativ DIN EN 24014 (DIN 931) M16	225 Nm 210 Nm
SO	min. 8 Sechskantschrauben je Ringteil DIN EN ISO 8765/8676 (DIN 960/961) M16 x 1,5 alternativ DIN EN 24014 (DIN 931) M16	225 Nm 210 Nm
KDL 900W ≤ Ø 750 mm	min. 8 Sechskantschrauben je Ringteil DIN EN ISO 8765/8676 (DIN 960/961) M16 x 1,5 alternativ DIN EN 24014 (DIN 931) M16	225 Nm 210 Nm
KDL 900W > Ø 750 mm	min. 12 Sechskantschrauben je Ringteil DIN EN ISO 8765/8676 (DIN 960/961) M16 x 1,5 alternativ DIN EN 24014 (DIN 931) M16	225 Nm 210 Nm
L/N ≤ Ø 650 mm	4 bis 6 Sechskantschrauben je Ringteil DIN EN ISO 8765/8676 (DIN 960/961) M10 x 1,25 bzw. M12 x 1,5 alternativ DIN EN 24014 (DIN 931) M10 bzw. M12	52 Nm 89 Nm 49 Nm 85 Nm

Baureihe	Schrauben Güteklasse 8.8	Drehmoment <sup>1)</sup>
L/N > Ø 650 mm	min. 8 Sechskantschrauben je Ringteil DIN EN ISO 8765/8676 (DIN 960/961) M10 x 1,25 bzw. M12 x 1,5 alternativ DIN EN 24014 (DIN 931) M10 bzw. M12	52 Nm 89 Nm 49 Nm 85 Nm
ND	min. 8 Sechskantschrauben je Ringteil DIN EN ISO 8765/8676 (DIN 960/961) M14 x 1,5 alternativ DIN EN 24014 (DIN 931) M14	145 Nm 135 Nm

<sup>1)</sup> Einstellwert, Schraubenverbindung mit Drehmomentschlüssel  
DIN EN ISO 6789, Klasse A oder B anziehen.

Baureihe	Muttern Güteklasse 8
alle	DIN EN ISO 7042 (DIN 980)

**Hinweis**

Die oben angegebenen Werte sind Richtwerte für eine Reibungszahl  $\mu_{\text{ges.}} = 0,14$ . Weitere Informationen sind der VDI 2230 zu entnehmen. Schrauben mit geeignetem Werkzeug über Kreuz anziehen. Bei Befestigung mit geringerer Schraubenanzahl oder Schraubengröße muss mindestens die gleiche Gesamtfestigkeit erreicht werden.

**Standardbefestigung für Kugellenkränze Ø 1000, 1100, 1200 und 1300**

Befestigungssatz KLE0000500 (16 Schrauben M16 x 1,5 x 55 - 8.8, 16 Muttern M16 x 1,5 - 10 und 8 Schublechen)

**Sonderbefestigung mit JOST-Riffelschrauben**

Min. 8 JOST Riffelschrauben M16x55-10.9 je Ringteil und passende JOST Muttern M16-10.9, Anziedrehmoment 300 Nm.

Befestigungssatz KLE0000300 (16 Riffelschrauben und Muttern)

Befestigungssatz KLE0000400 ( 24 Riffelschrauben und Muttern)

#### 4.1 Standard Kugellenkränze bzw. Kugeldrehlager

Standard Kugellenkränze bzw. Kugeldrehlager sind mit einer leichten Grundschmierung versehen.



**Vor Erstinbetriebnahme muss der Lenkkranz einer gründlichen Nachschmierung über alle Schmiernippel mit einem hochwertigen Wälzlagerfett (lithiumverseift, NLGI-Konsistenz-Klasse 2) unterzogen werden, wobei ein geschlossener Fettwulst die Laufspalten gegen das Eindringen von Schmutz und Spritzwasser abdichten soll. Wir empfehlen den JOST-Hochleistungsschmierstoff (Art.-Nr. SKE 005 670 000) zu verwenden.**

#### 4.2 Wartungsarme Kugellenkränze bzw. Kugeldrehlager

Wartungsarme Kugellenkränze bzw. Kugeldrehlager (grünes Typenschild) sind mit einer vollvolumigen Spezialfettfüllung versehen, welche in Verbindung mit den beiden Dichtlippen eine Wartungsfreiheit bis zu 3 Jahren oder 300.000 km unter normalen Einsatzbedingungen erlaubt.

Eine Nachschmierung ist bei Erstinbetriebnahme nicht notwendig. Nach Überschreitung der vorgenannten wartungsfreien Zeit/Strecke ist der Kugellenkranz bzw. das Kugeldrehlager einer gründlichen Nachschmierung zu unterziehen.

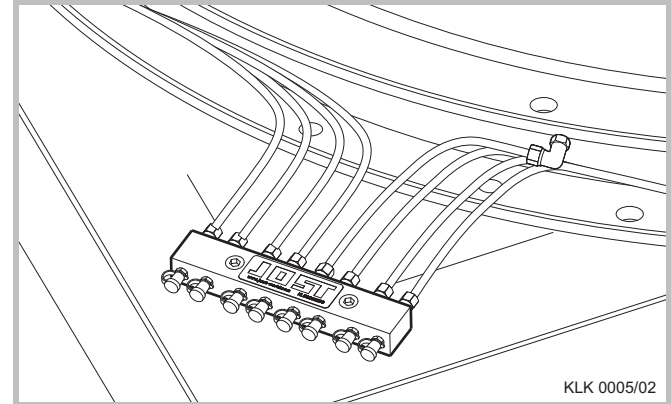
#### Hinweis

Bei Einsatz einer Zentralschmieranlage sollte ein hochwertiges Wälzlagerfett (lithiumverseift, NLGI-Konsistenz-Klasse min. 1) verwendet werden. Auf den Anschluss von mindestens 6 Schmiernippel ist zu achten.

#### 4.3 JOST Zentraler Schmierverteiler (8-fach)

Um eine Nachschmierung zu erleichtern, empfehlen wir den JOST Zentral Schmierverteiler.

Dieser kann als Nachrüstsatz KLE0000200 oder bereits vormontiert bezogen werden.





### 5.1 Standard Kugellenkränze bzw. Kugeldrehlager

Zur Wartung ist der Kugellenkranz bzw. das Kugeldrehlager mindestens alle 8.000 bis 10.000 km bzw. einmal monatlich, mit einem hochwertigen Wälzlagerfett (lithiumverseift, NLGI-Konsistenz-Klasse 2) abzuschmieren. Dies geschieht bei Hin- und Herschwenken des Drehschemels, bis ein möglichst geschlossener Fettwulst am gesamten Umfang aus den Laufspalten bzw. Dichtlippen austritt.

Wir empfehlen den JOST-Hochleistungsschmierstoff (Art.-Nr. SKE 005 670 000) zu verwenden.

- ▶ Bei Verwendung des Kugellenkranzes bzw. des Kugeldrehlagers in Zwangslenkungen sind die Wartungsvorschriften des Fahrzeugherstellers zu beachten.
- ▶ Die Schraubverbindungen sind im Rahmen der Fahrzeuginspektionen, spätestens jedoch nach 50.000 km, auf die vorgeschriebenen Anzugsdrehmomente zu prüfen.
- ▶ Verschleiß prüfen (siehe Kapitel 6).
- ▶ Kugellenkränze bzw. Kugeldrehlager sowie ihre Befestigungselemente auf übermäßige Korrosion, Beschädigung bzw. Anrisse prüfen.

### 5.2 Wartungsarme Kugellenkränze bzw. Kugeldrehlager

Wartungsarme Kugellenkränze bzw. Kugeldrehlager erlauben eine Wartungsfreiheit bis zu 3 Jahren oder 300.000 km unter normalen Einsatzbedingungen.

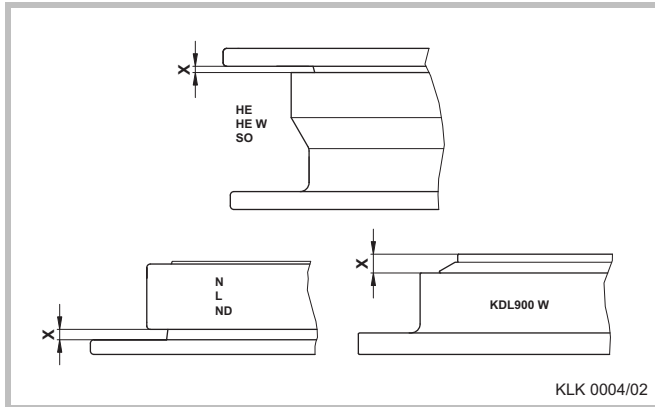
Voraussetzung ist allerdings, dass zwischenzeitlich keine mechanischen Verletzungen an den Dichtlippen entstanden sind und dass bei Fahrzeug-

reinigungen im Bereich der Lagerabdichtungen nicht mit Hochdruck- oder Dampfstrahlgeräten gearbeitet wird.

Nachschmierungen vor Ablauf der Wartungsfreiheit sind zwingend notwendig bei Einsatz unter erschwerten Bedingungen und/oder intensiver Fahrzeugreinigung. Nach Ablauf der Wartungsfreiheit ist der wartungsarme Kugellenkranz bzw. das Kugeldrehlager wie eine Standardausführung zu behandeln.

- ▶ Bei Verwendung des Kugellenkranzes bzw. des Kugeldrehlagers in Zwangslenkungen sind die Wartungsvorschriften des Fahrzeugherstellers zu beachten.
- ▶ Die Schraubverbindungen sind im Rahmen der Fahrzeuginspektionen, spätestens jedoch nach 50.000 km, auf die vorgeschriebenen Anzugsdrehmomente zu prüfen.
- ▶ Alle weiteren Schmierintervalle betragen 8.000 bis 10.000 km bzw. einmal monatlich.
- ▶ Verschleiß prüfen (siehe Kapitel 6).
- ▶ Kugellenkränze bzw. Kugeldrehlager sowie ihre Befestigungselemente auf übermäßige Korrosion, Beschädigung bzw. Anrisse prüfen.
- ▶ Bei Anwendungen in Off-Road Einsätzen empfehlen wir dringend Zwischenschmierungen auch innerhalb der 3 Jahre Wartungsfreiheit durchzuführen.

Kugellenkränze und Kugeldrehlager sind Verschleißteile. Entscheidend für dessen Lebensdauer ist eine regelmäßige und effektive Schmierung. Mit dem minimalen Spaltmaß ist die Verschleißgrenze erreicht. Dies trifft spätestens dann zu, wenn an irgendeiner Umfangsstelle der horizontale Luftspalt **X** den unten dargestellten Tabellenwert erreicht hat.



Baureihe	Maximales Axialspiel	Minimaler Luftspalt X
HE / SO	3,5 mm	0,0 mm
HE W	3,5 mm	2,2 mm
KDL 900 W	3,5 mm	7,5 mm
L / N	2,5 mm	0,0 mm
ND	3,5 mm	0,0 mm





Siemensstraße 2, D-63263 Neu-Isenburg, Telefon +49 6102 295-0, Fax +49 6102 295-298, [www.jost-world.com](http://www.jost-world.com)

**ZDE 199 001 010 05/2013**